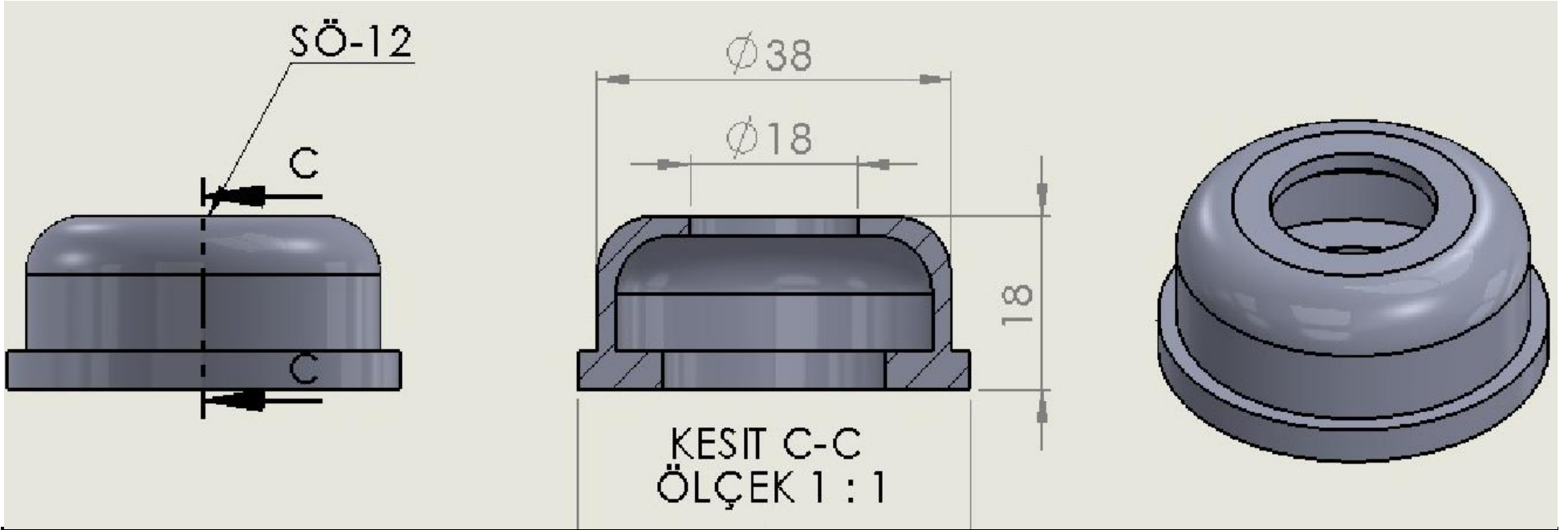


## SÖ-12 ÖZEL SACSIZ TAPA



KOD	Ød	Ø D	H	BİRİM FİYAT
SCÖ-12	18	38	18	FS

**NOT:** FS YAZAN ÖLÇÜLERDE SATIŞ BİRİMİYLE İLETİŞİME GEÇİNİZ

**TEL:** 0 532 569 90 00

**MAİL:** info@sistemconta.com.tr - kemalsulun@sistemconta.com.tr

