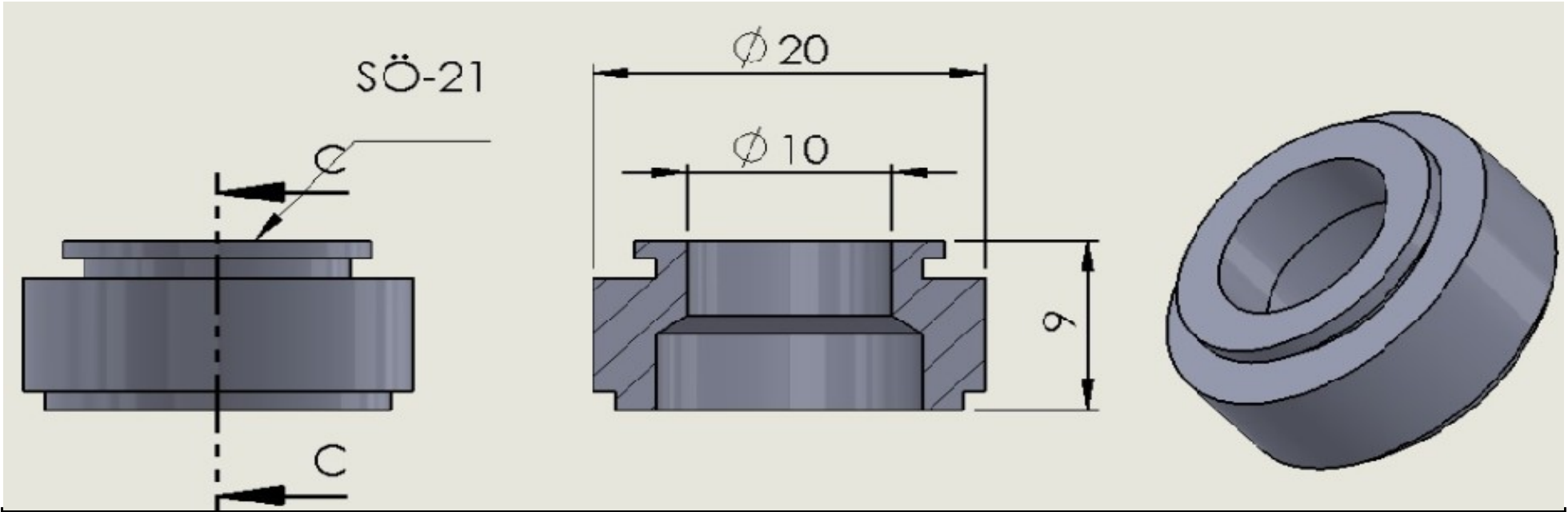


## SÖ-21 ÖZEL CONTA



KOD	$\phi d$	$\phi D$	H	BİRİM FİYAT
SCÖ-21	10	20	9	FS

