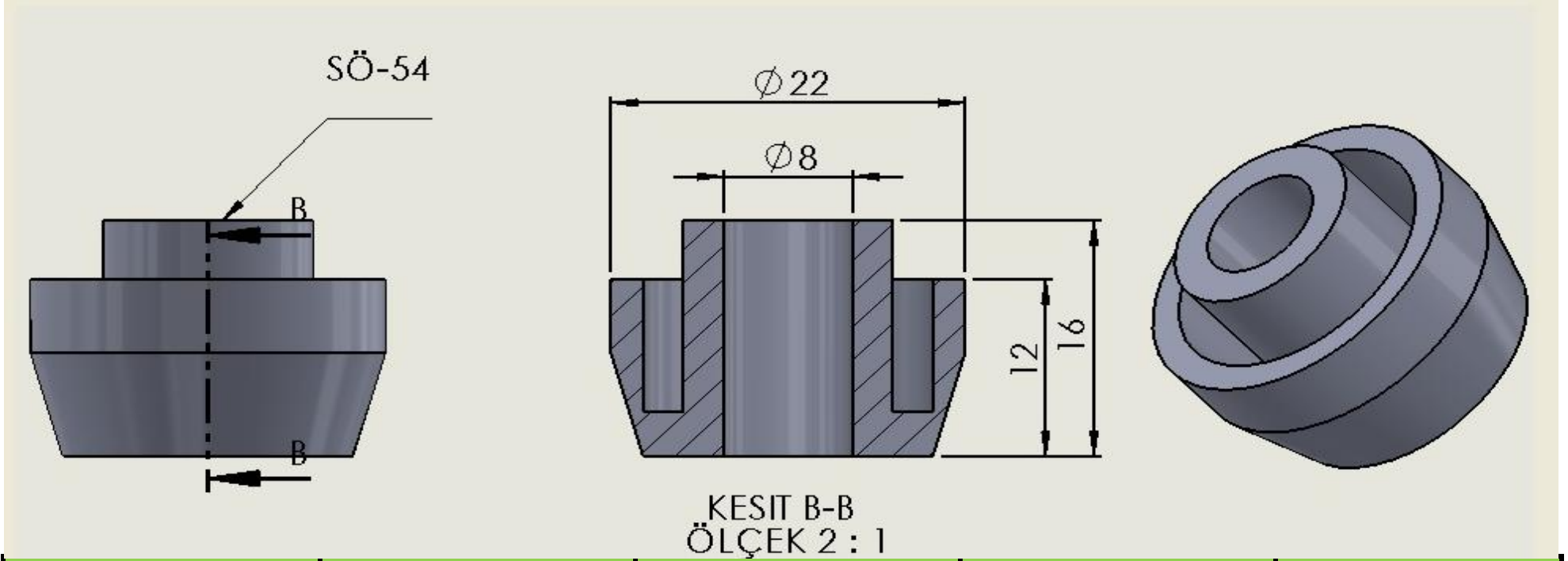


SÖ-54 ÖZEL CONTA



KOD	ϕd	ϕD	H	BİRİM FİYAT
SCÖ-54	8	22	Ara.16	FS