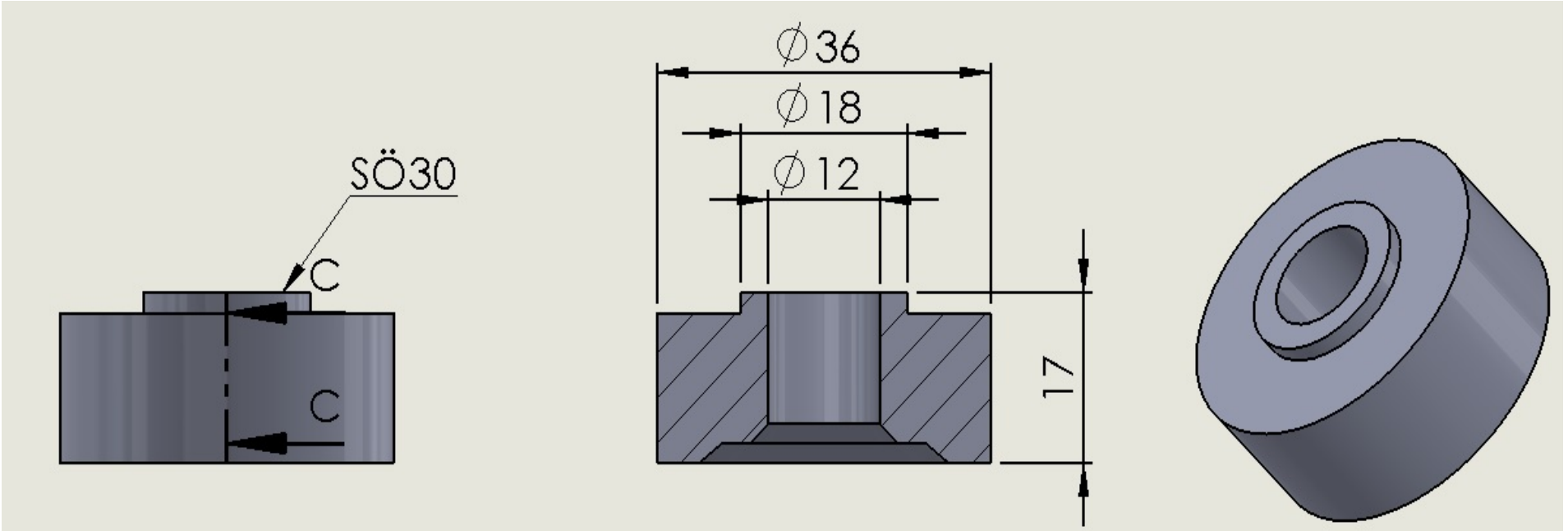


## SÖ-30 ÖZEL CONTA



KOD	$\varnothing d$	$\varnothing D$	H	BİRİM FİYAT
SCÖ-30	12	36	17	FS